



CSORT
Transport equipment

Нории ленточные

в оцинкованном исполнении

CSE 15 / CSE 30 / CSE 120

до 75 т/час

Производительность (по пшенице)

до 36 метров

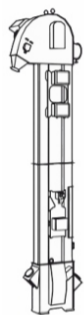
Высота транспортировки

Современные нории компании СиСорт обеспечивают экономичное, быстрое и безопасное транспортирование сыпучего материала и могут использоваться в различных отраслях промышленности.

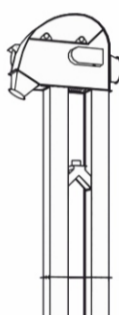
- Возможность установки на открытом воздухе
- Современное модульное исполнение и широкий выбор конфигураций
- Быстрый и простой монтаж
- Минимальное энергопотребление при заданной производительности
- Полное обеспечение требований безопасности



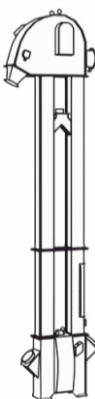
Модельный ряд



CSE 15



CSE 120



CSE 30

Оцинкованное исполнение, нержавеющее исполнение

Оцинкованное исполнение позволяет при минимальных затратах обеспечить наилучшую коррозионную защиту и повышенную долговечность.

Возможен вариант исполнения из нержавеющей стали.



Транспортирование материала на большом диапазоне скоростей

Специально спроектированная форма головы нории обеспечивают эффективный сброс продукта при скорости ленты от 0,9 до 2,5 м/с, что позволяет не травмировать материал при транспортировке.

Самонесущая конструкция

Жесткая самонесущая конструкция нории и толщина применяемого листового металла в 1,5 и 3 мм позволяет устанавливать нории до 36 метров без промежуточных опор.

Автоматизация и безопасность

Нории могут быть оснащены всеми датчиками: датчиками схода ленты, датчиком подпора как в голове так и башмаке нории, датчиком контроля скорости ленты. Все отверстия под эти датчики уже заложены и закрыты.

Сертификация

Выпускаемые нории имеют сертификаты соответствия, гигиенический сертификат, разрешение Ростехнадзора, сертификаты CE.



ООО «ТИ-СИСТЕМС» ИНЖИНИРИНГ И ПОСТАВКА ТЕХНОЛОГИЧЕСКОГО ОБОРУДОВАНИЯ

Интернет: www.tisys.ru www.tisys.kz www.tisys.by www.tesec.ru www.ti-sistems.pf

Телефоны: +7 (495) 7774788, 7489626, (925) 5007155, 54, 65 Эл. почта: info@tisys.ru info@tisys.kz info@tisys.by

CSE 15

Нория может быть дополнительно оснащена:

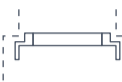
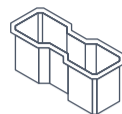
Все отверстия под датчики заложены в базовой конфигурации, закрыты защитой. Провода для соединения датчиков в комплект не входят.

Датчиком схода ленты

Датчиком подпора как в голове так и башмаке нории

Датчиком контроля скорости ленты

Частотным преобразователем

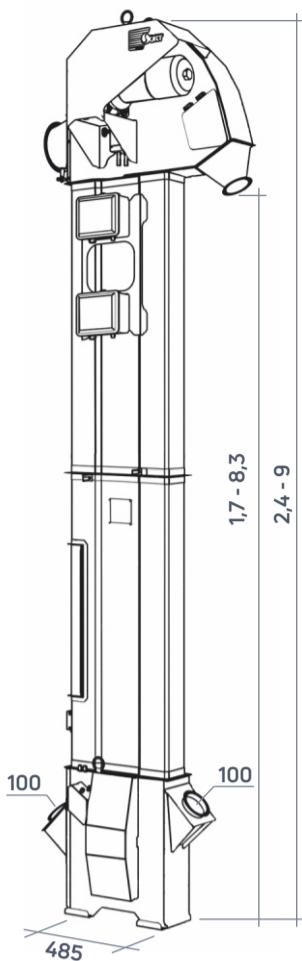


Однообъемная конструкция

- Меньше стыков и соединений;
- Более жесткая и удобная для монтажа;
- Компактная (отсутствуют перемычки).

Основные характеристики

Производительность до (м ³ /ч)	5-15
Производительность до (т/ч) (по пшенице)	4-10
Скорость ленты (м/с)	0,9-1,8
Высота (м)	2,4-9
Диаметр входных и выходных патрубков (мм)	100
Номинальная потребляемая мощность (кВт)	0,75-1,1



CSE 30

Нория может быть дополнительно оснащена:

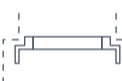
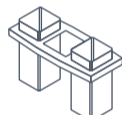
Все отверстия под датчики заложены в базовой конфигурации, закрыты защитой. Провода для соединения датчиков в комплект не входят.

Датчиком схода ленты

Датчиком подпора как в голове так и башмаке нории

Датчиком контроля скорости ленты

Частотным преобразователем

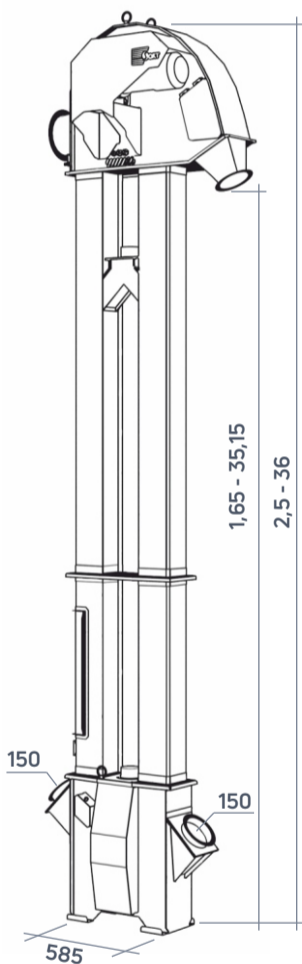


Загнутые вниз флянцы

- Препятствуют попаданию воды и снега;
- Увеличивают срок службы;
- Повышают сопротивление коррозии.

Основные характеристики

Производительность до (м ³ /ч)	9-30
Производительность до (т/ч) (по пшенице)	6-20
Скорость ленты (м/с)	0,9-2,2
Высота (м)	2,5-36
Диаметр входных и выходных патрубков (мм)	150
Номинальная потребляемая мощность (кВт)	1,1-4



CSE 120

Нория может быть дополнительно оснащена:

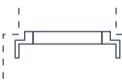
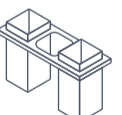
Все отверстия под датчики заложены в базовой конфигурации, закрыты защитой. Провода для соединения датчиков в комплект не входят.

Датчиком схода ленты

Датчиком подпора как в голове так и башмаке нории

Датчиком контроля скорости ленты

Частотным преобразователем

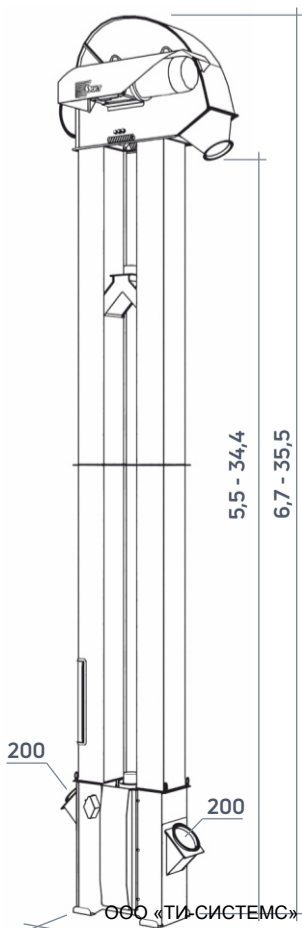


Может тоже флянцы

- Препятствуют попаданию воды и снега;
- Увеличивают срок службы;
- Повышают сопротивление коррозии.

Основные характеристики

Производительность до (м ³ /ч)	60-100
Производительность до (т/ч) (по пшенице)	43-75
Скорость ленты (м/с)	1,2-2,5
Высота (м)	6,7-35,5
Диаметр входных и выходных патрубков (мм)	200
Номинальная потребляемая мощность (кВт)	3-11



ООО «ТИ-СИСТЕМС» ИНЖИНИРИНГ И ПОСТАВКА ТЕХНОЛОГИЧЕСКОГО ОБОРУДОВАНИЯ

Интернет: www.tisys.ru www.tisys.kz www.tisys.by www.tesec.ru www.ti-sistems.pf

Телефоны: +7 (495) 7774788, 7489626, (925) 5007155, 54, 65 Эл. почта: info@tisys.ru info@tisys.kz info@tisys.by